

# URBEA 26 modrá

» Elektrokola » City elektrokola



číslo zboží	7550301
Model	URBEA
Průměr kol	26 "

1x8 městské elektrokolo 26" s nízkým nástupem a středovým motorem Bafang M300, 80 Nm, 36 V / 250 W, plně integrovaná baterie do rámu EEL Mini 504 Wh, 14 Ah, 36 V, odpružená vidlice Suntour NEX HLO 26", řazení Shimano SL-M315, přehazovačka Shimano Altus RD-M310, sedlo DDK-D102MF Comfort Plus, výbava: stojan, blatníky, nosič a bateriová světla

Dostupnost na hlavním sklade: **Není skladem**

# URBEA 26 modrá

» Elektrokola » City elektrokola

## Popis

Urbea 26 - pohodlné a výkonné elektrokolo pro město i cyklostezky

Elektrokolo Urbea kombinuje komfort, sílu a praktičnost, což z něj dělá ideální volbu nejen pro jízdu po městě, ale i pro delší výlety po cyklostezkách. Středový motor Bafang M300 dodává plynulou a přirozenou asistenci, takže si snadno poradíte se stoupáním i rychlými rozjezdy. Odpružená přední vidlice efektivně tlumí nerovnosti, čímž zvyšuje pohodlí a stabilitu na nezpevněném povrchu. Díky kolům o průměru 26" je kolo skvěle ovladatelné, obratné a snadno se s ním manévruje, což z něj činí perfektní volbu pro svižnou jízdu úzkými městskými uličkami. Plná výbava, včetně blatníků, nosiče a bateriových světel, zajišťuje praktické využití v každodenním provozu i na delších trasách.

### Hlavní přednosti kola:

#### • Středový motor Bafang M300 - síla a přirozený pocit z jízdy

Výkonný motor Bafang M300 (250 W, 80 Nm) umístěný ve středu kola zajišťuje optimální rozložení hmotnosti, plynulé šlapání a skvělou ovladatelnost. Díky vysokému točivému momentu 80 Nm si snadno poradí i se stoupáním, což oceníte při jízdě ve městě i na delších trasách.

#### • Integrovaná baterie s vysokou kapacitou

Baterie 504 Wh (14 Ah, 36 V) je elegantně ukrytá v rámu, což nejen přispívá k čistému designu, ale také zajišťuje nízké těžiště a lepší stabilitu kola.

#### • Nízký nástup pro snadné nasedání

Díky speciální konstrukci rámu je nástup na kolo maximálně pohodlný, což oceníte při každodenním používání. Bez ohledu na to, zda jedete do práce, na nákup nebo na výlet, nasedání i sesedání bude vždy snadné a přirozené.

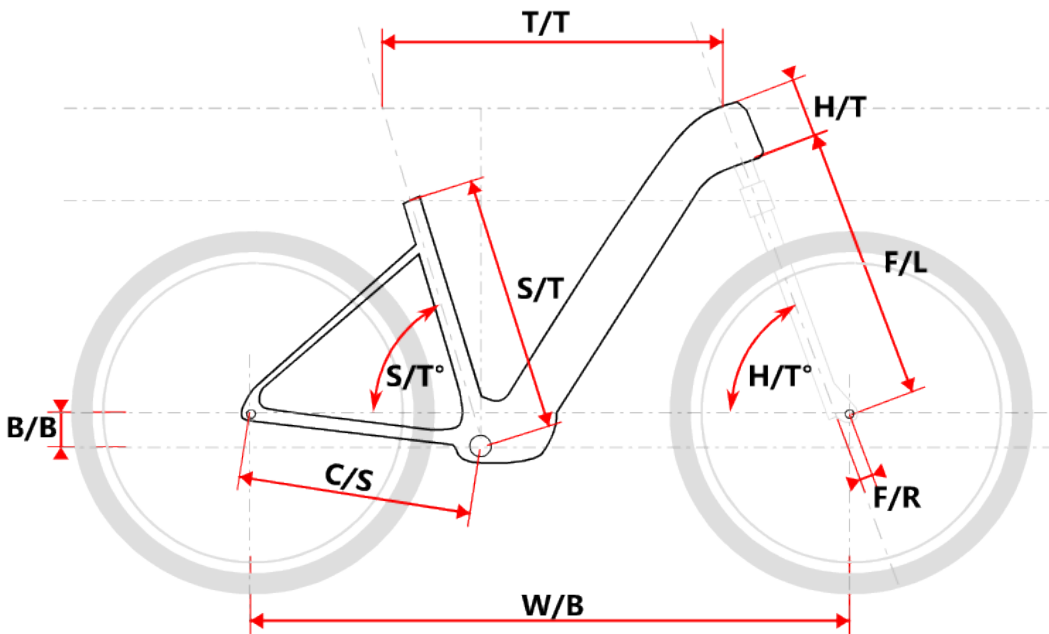
#### • Kompletní výbava pro každodenní použití

Elektrokolo Urbea 26 je plně vybavené pro městský provoz i delší vyjíždky. Součástí výbavy jsou blatníky, nosič, bateriová světla a stojan, takže se na něj můžete spolehnout za každých podmínek.

Urbea 26 - elektrokolo, které vás podrží na každé trase. Díky silnému motoru, integrované baterii a pohodlnému rámu je Urbea skvělou volbou pro každého, kdo hledá spolehlivý a komfortní dopravní prostředek pro město i delší výlety. Stačí nasednout a vyrazit vstříc novým dobrodružstvím!

## Parametry zboží

Model	URBEA
Modelový rok	2025
Průměr kol "	26 "
Motor	Bafang M300
Typ motoru	Středový
Baterie	14Ah
Display	Bafang DPC11 Uart
Vidlice	Suntour NEX HLO 26"
Řazení	Shimano M315-8
Počet rychlostí	1x8
Přehazovačka	Shimano Altus RDM310
Kazeta	S-ride CS-M200
Řetěz	KMC Z8
Brzdy	ZOOM HB-875
Kotouče	Shimano SMRT30 160mm
Zapletená kola	Shimano HB-TX505/Remerx Rocky 23 622x23
Pláště	Continental Ride Tour 47-559 reflex
Řídítka	Al City 660mm, 23 stupňů back sweep
Gripy	Velo V-1389AD2
Sedlo	DDK-D102MF Comfort Plus
Pedály	Feimin FP-872
Typ brzd	DISC



Model	vel.	W/B	S/T	S/T°	H/T	H/T°	C/S	B/B	F/R	F/L	T/T	Brake
-------	------	-----	-----	------	-----	------	-----	-----	-----	-----	-----	-------

Urbea 28 18	1114	457	73°	160	69,5°	465	50	44	480	580	Disc
-------------	------	-----	-----	-----	-------	-----	----	----	-----	-----	------

Urbea 26 18	1087	457	73°	160	69,5°	445	35	44	480	570	Disc
-------------	------	-----	-----	-----	-------	-----	----	----	-----	-----	------