

TORVI AKCE bílý

» Elektrokola » Horská elektrokola



číslo zboží	8820021
Model	TORVI
Určení	Dámské
Průměr kol	27,5 "

1x9 dámské hardtail 27,5" horské elektrokolo se středový motorem Bafang M300 (250 W, 80 Nm), do rámu plně integrovaná baterie 603Wh, 16,75Ah, vidlice ZOOM 595S AMS, řazení Shimano Alivio 1x9, přehazovačka S-Ride M300, brzdy Shimano MT200

Dostupnost na hlavním skladě: 47 ks

TORVI AKCE bílý

» Elektrokola » Horská elektrokola

Popis

Model **Torvi** je dámské horské elektrokolo se silným a osvědčeným **středovým motorem Bafang M300 Modest** s otáčkovým senzorem o nominálním výkonu 250W (max 500W) a vysokém kroutícím momentu **80 Nm, silnou plně integrovanou baterií Li-Ion s články o kapacitě 603 Wh 16,75 Ah.**

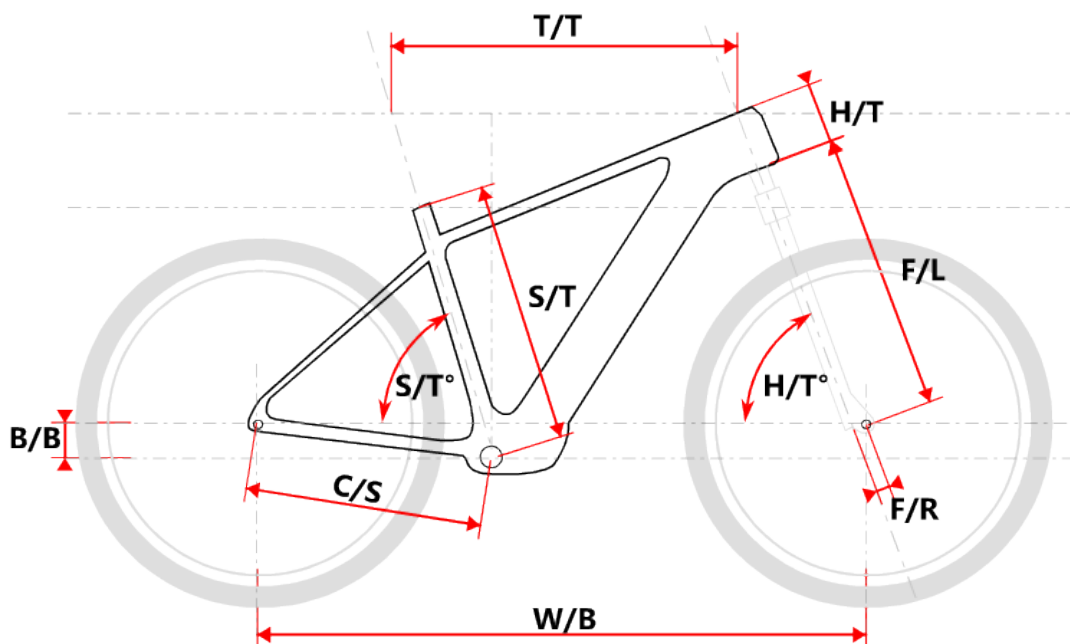
Model **Torvi** je určen nejen pro cyklostezky ale i do terénu a hor. Díky otáčkovému senzoru **cítíte okamžitý nástup přípomoci.**

Pro dokonalý zážitek z jízdy je elektrokolo vybaveno odpruženou vidlicí a hydraulickými brzdami Shimano MT200.

Dámské elektrokolo pro nás neznámá jen hezké barvy ale oproti pánskému elektrokolu také jiný rám se **zahnutou horní rámovou trubkou a pohodlnější geometrií** pro bezstarostnou jízdu.

Klíčové vlastnosti:

- Středový motor Bafang M300 s otáčkovým senzorem
- Integrovaná baterie s kapacitou 16,75 Ah
- Kompletní systém Bafang
- Dámská geometrie
- Řazení 1x9
- Hydraulické brzdy Shimano MT200



Model	vel.	vel."	W/B	S/T	S/T°	H/T	H/T°	C/S	B/B	F/R	F/L	T/T	Brakes
Torsten	M	16,5	1139	420	73°	150	69°	480	65	44	505	590	Disc
Torsten	L	19	1154	483	73°	150	69°	480	65	44	505	605	Disc
Torsten	XL	21	1174	533	73°	150	69°	480	65	44	505	625	Disc
Torvi	M	16,5	1120	420	73°	160	69°	465	50	44	495	579	Disc
Torvi	L	18	1136	457	73°	160	69°	465	50	44	495	595	Disc

Parametry zboží

Model	TORVI
Modelový rok	2023
Průměr kol "	27,5 "
Určení	Dámské
Motor	Bafang M300
Typ motoru	Středový
Baterie	Aucopo 16,75Ah
Nabíječka	2A
Display	Bafang DP C11 UART
Vidlice	ZOOM 595S AMS
Řazení	Shimano Alivio 1x9
Počet rychlostí	1x9
Přehazovačka	S-Ride M300
Kazeta	Shimano HG200 11-36z
Řetěz	KMC E9 9r
Brzdy	Shimano MT200
Kotouče	Zoom HS1 160/180mm
Zapletená kola	Remerx TopDisc / NH-2000
Pláště	Schwalbe Smart Sam drát 57-584
Hlavové složení	NECO H385-E semi-integrated 44/56mm Tapered
Představec	Maxbike C342 31,8 60mm
Řídítka	Maxbike MTB-AL 31.8mm 720mm
Gripy	Velo 975 PD2
Sedlo	DDK MTB
Pedály	Feimin FP-872
Typ brzd	DISC

Soubory ke stažení

[Display manual DP C11-CZ.pdf \(958.41kB\)](#)

[B2C Uživatelská příručka elektrokola CZ.pdf \(1015.51kB\)](#)