

TOBA 29 žlutá

» Jízdní kola » Horská kola



| | |
|-------------|---------|
| číslo zboží | 8810008 |
| Model | TOBA |
| Určení | Pánské |
| Průměr kol | 29 " |

Shimano Acera 3x8, Suntour XCM
HLO

Dostupnost na hlavním skladě: 15 ks

TOBA 29 žlutá

» Jízdní kola » Horská kola

Popis

Naše horské kolo TOBA 29 je postaveno na hliníkovém rámu modelové řady M500, který při výrobě prošel dvojnásobným zeslabováním trubek pro dosažení nižší celkové hmotnosti ale zároveň zachování požadované tuhosti rámu.

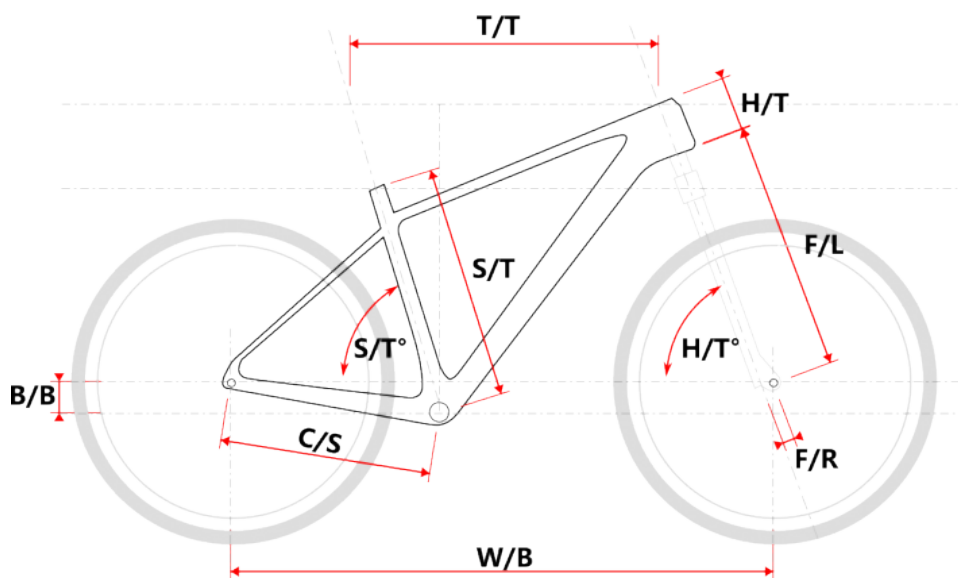
Kola o průměru 29 palců v současnosti představují standard v průměrech horských kol, který přináší benefity v podobě lepší stability při jízdě, pohodlí, a díky většímu obvodu kol také jednodušší překonávání překážek v terénu.

Model TOBA je osazen sadou Shimano Acera 3x8, kde si svůj optimální jízdní převod najde opravdu každý. O pohodlí při jízdě se stará **odpružená vidlice Suntour s olejovým tlumením a možností uzamknutí**. **Hydraulické kotoučové brzdy** zabrzdí spolehlivě v každé situaci. Ráfky a pláště dodali zavedení čeští výrobci cyklo komponentů Remerx a Rubena.

Kolo TOBA 29 představuje opravdový univerzál, který zvládne rekreační celodenní vyjíždku po cyklostezce, ale nezalekne se ani sportovního nasazení v terénu.

Klíčové vlastnosti

- Uzamykatelná odpružená vidlice Suntour
- Hydraulické kotoučové brzdy
- Razení Shimano 3x8
- Průměr kol 29"
- Zapletená kola s ráfky Remerx



| Model | vel. | vel. " | W/B | S/T | S/T° | H/T | H/T° | C/S | B/B | F/R | F/L | T/T | Brakes |
|--------|------|--------|------|-----|------|-----|------|-----|-----|-----|-----|-----|--------|
| M509 | S | 15" | 1089 | 381 | 73° | 100 | 71° | 450 | 60 | 43 | 490 | 596 | Disc |
| M509 | M | 17" | 1099 | 432 | 73° | 100 | 71° | 450 | 60 | 43 | 490 | 605 | Disc |
| M509 | L | 19" | 1124 | 483 | 73° | 110 | 71° | 450 | 60 | 43 | 490 | 630 | Disc |
| M509 | XL | 21" | 1152 | 533 | 73° | 130 | 71° | 450 | 60 | 43 | 490 | 657 | Disc |
| M509-D | M | 15" | 1085 | 381 | 73° | 120 | 71° | 450 | 60 | 43 | 490 | 590 | Disc |
| M509-D | L | 17" | 1090 | 432 | 73° | 120 | 71° | 450 | 60 | 43 | 490 | 595 | Disc |

| cm | 150 | 155 | 160 | 165 | 170 | 175 | 180 | 185 | 190 | 195 | 200 | > 200 |
|-----|-----|-----|-----|-----|-----|-----|-----|-----|-----|-----|-----|-------|
| | S | | | | | | | | | | | |
| MTB | | | M | | | | | | | | | |
| | | | | | | L | | | | | | |
| | | | | | | | | | XL | | | |

Parametry zboží

| | |
|-----------------|--------------------------------------|
| Model | TOBA |
| Modelový rok | 2023 |
| Průměr kol " | 29 " |
| Určení | Pánské |
| Model Rámu | Maxbike M509 |
| Vidlice | Suntour XCM HLO 29" disc |
| Řazení | Shimano M315 3x8 |
| Počet rychlostí | 3x8 |
| Přehazovačka | Shimano Acera RD-M3020 |
| Přesmykač | Shimano FDTY500 |
| Kazeta | Shimano HG31 11-32z |
| Kliky | Prowheel MTB TC-CQ02 42/32/22z 170mm |
| Řetěz | KMC Z8.3 8r |
| Brzdy | Zoom HB-875 |
| Kotouče | Zoom HS1 160mm |
| Zapletená kola | NH-2000 / Remerx Dragon 622 |
| Pláště | Rubena Ocelot V85 29" 60-622 |
| Hlavové složení | NECO H148-E semi-integrated 44mm |
| Představec | Maxbike C342 31,8 60mm |
| Řídítka | Maxbike ATB 31,8mm 720mm |
| Gripy | Velo 975 PD2 |
| Sedlo | DDK MTB |
| Pedály | Feimin FP-872 |
| Typ brzd | DISC |