

MUSALA L

» Jízdní kola » Horská kola



číslo zboží	20247805
Model	MUSALA
Určení	Pánské
Velikost rámu	L
Velikost rámu "	19 "
Průměr kol	29 "

1x12 Cross Country (XC) 29" s
hliníkovým rámem Maxbike M709, řazení
Sram NX Eagle, přehazovačka Sram NX
Eagle, vidlice ZOOM 868 Air 29" BOOST
tapered RL se zdvihem 100 mm, brzdy
Zoom HB-875 se 160 mm kotouči, sedlo
Selle Italia X3 Flow

Dostupnost na hlavním skladě: 2 ks

MUSALA L

» Jízdní kola » Horská kola

Popis

MAXBIKE Musala je rychlé a hravé XC kolo, které kombinuje precizní řazení SRAM NX Eagle 1x12, lehký hliníkový rám Maxbike M709 a kvalitní komponenty. Díky vyvážené geometrii a výkonným prvkům výbavy poskytuje dynamickou jízdu, skvělou ovladatelnost a maximální zábavu na trailech i přírodních stezkách.

Hlavní přednosti kola:

• Lehký a odolný hliníkový rám Maxbike M709

Rám Maxbike M709 z hliníkové slitiny nabízí nízkou hmotnost, pevnost a efektivní přenos síly, což oceníte při rychlých výjezdech i technických sjezdech. Dynamická geometrie podporuje jistotu v zatáčkách a svižnou akceleraci.

• Odpružená vzduchová vidlice ZOOM 868 Air pro hladkou jízdu

Vidlice ZOOM 868 Air 29" BOOST se zdvihem 100 mm přináší citlivé tlumení nerovností a díky tapered sloupku zajišťuje vyšší tuhost a precizní ovládání. Možnost uzamčení vidlice umožňuje efektivnější šlapání na rovných úsecích.

• Sada SRAM NX Eagle 1x12 pro špičkový výkon

Řazení SRAM NX Eagle 1x12 přináší bleskové a precizní řazení, které si poradí i s náročným terénem. Široký rozsah kazety umožňuje plynulé a efektivní šlapání v prudkých výjezdech i při rychlé jízdě po rovinách, zatímco absence přesmykače znamená nižší hmotnost a jednodušší údržbu.

• Hydraulické brzdy Zoom HB-875 pro jistotu v každé situaci

Brzdy Zoom HB-875 s 160mm kotouči zajišťují spolehlivý a plynule dávkovaný brzdny výkon, takže budete mít kolo pod kontrolou i při agresivnější jízdě.

• Rychlé a přilnavé pláště Continental Race King II

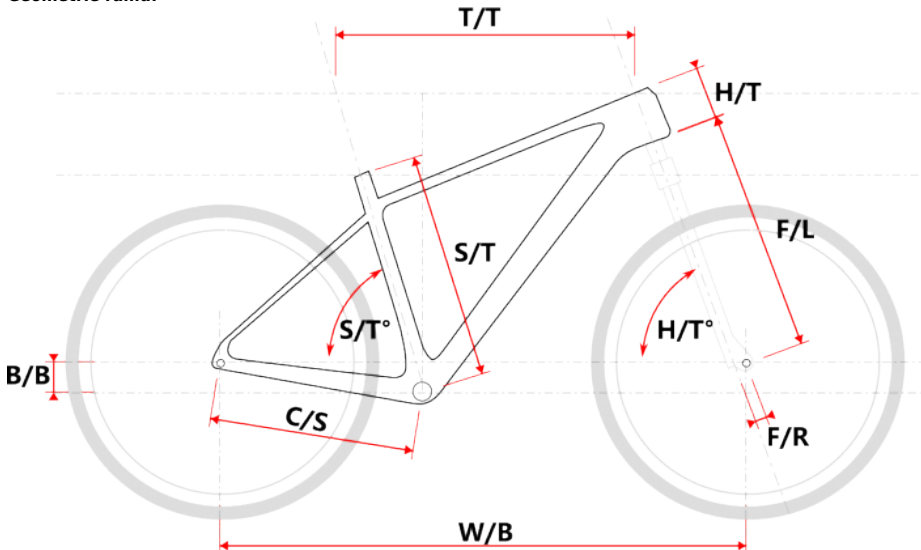
Pláště Continental Race King II 29" x 2.2" jsou navrženy pro nízký valivý odpor a maximální rychlost, což je ideální kombinace pro XC tratě a flow traily.

• Komponenty navržené pro stabilitu a komfort

Široká řídítka Maxbike MTB-AL (760 mm) přispívají k preciznímu ovládnání, zatímco agilní představec Maxbike D479 (90 mm) zajišťuje přesné řízení a okamžitou reakci při změnách směru. Sedlo Selle Italia X3 Flow poskytuje pohodlí i na dlouhých trasách.

MAXBIKE Musala - když je XC jízda o zábavě. Díky hliníkovému rámu, prémiovému pohonu SRAM NX Eagle a progresivní geometrii je MAXBIKE Musala skvělým XC kolem pro všechny, kteří chtějí rychlou, hravou a efektivní jízdu. Ať už se vydáte do přírody, na technické stoupání nebo svižnou lesní stezku, Musala vás nenechá na holičkách.

Geometrie rámu:



Model	vel.	vel. "	W/B	S/T	S/T°	H/T	H/T °	C/S	B/B	F/R	F/L	T/T	Brakes
M709	S	15	1107	395	74°	95	68,5°	445	63	44	506	577	Disc
M709	M	17	1127	432	74°	100	68,5°	445	63	44	506	595	Disc
M709	L	19	1148	480	74°	110	68,5°	445	63	44	506	615	Disc
M709	XL	21	1159	533	74°	125	68,5°	445	63	44	506	630	Disc

Tabulka velikostí:

cm	150	155	160	165	170	175	180	185	190	195	200	> 200
MTB	S			M			L			XL		

Upozornění: Tabulka doporučených velikostí rámu pro MTB kola slouží pouze jako orientační pomůcka. Vzhledem k individuálním rozdílům v tělesné stavbě každého jezdce nemusí vždy přesně odpovídat skutečnosti. Nejlepším způsobem, jak si ověřit správnou velikost rámu, je zkušební jízda u autorizovaného prodejce.

Parametry zboží

Model	MUSALA
Průměr kol "	29 "
Velikost rámu	L
Určení	Pánské
Model Rámu	Maxbike M709
Vidlice	ZOOM 868 Air 29" BOOST tapered RL, 100 mm
Řazení	Sram NX
Počet rychlostí	1x12
Přehazovačka	Sram NX
Kliky	Sram NX 1x12
Brzdy	Zoom HB-875
Kotouče	Zoom HS1 160mm
Pláště	Continental Race King II 29" 2.2 drát
Hlavové složení	TOKEN TK035E tapered
Představec	Maxbike D479 31,8 90mm
Řídítka	Maxbike MTB-AL 31.8mm 760mm
Gripy	Velo 975 PD2
Sedlo	Selle Italia X3 Flow
Pedály	Zeray FP-975
Typ brzd	DISC