

# MALAWI červené

» Jízdní kola » Horská kola



|             |         |
|-------------|---------|
| číslo zboží | 8810140 |
| Model       | MALAWI  |
| Určení      | Pánské  |
| Průměr kol  | 29 "    |

2x9 Horské kolo 29" s hliníkovým rámem Maxbike M609, řazení Shimano CUES SL-U4000, přehazovačka Shimano CUES RD-U4020, vidlice Suntour XCM HLO 29" disc se zdvihem 100 mm, kazeta Shimano CUES CS-LG300 11-36T, brzdy Shimano Shimano MT200 se 160 mm kotouči, sedlo DDK MTB

Dostupnost na hlavním skladě: 20 ks

# MALAWI červené

» Jízdní kola » Horská kola

## Popis

MAXBIKE Malawi přináší skvělou ovladatelnost, svižnou jízdu a široký rozsah převodů, díky kterému si poradí s různými terény. Tento mrštný hardtail je ideální pro jezdce, kteří preferují dvoupřevodník a chtějí mít vždy správný převod po ruce. Lehký hliníkový rám Maxbike M609 z AL6061, odpružená vidlice Suntour a moderní pohon Shimano CUES 2x9 dávají kolu jistotu, stabilitu a hravý charakter, díky kterému si užijete každou vyjíždku naplno.

### Hlavní přednosti kola:

#### • Lehký a spevný hliníkový rám Maxbike M609

Rám Maxbike M609 z hliníku AL6061 byl navržen pro rychlé reakce a snadnou ovladatelnost. Díky vyvážené geometrii si kolo zachovává stabilitu při rychlých sjezdech, ale zároveň je dostatečně hravé pro svižné manévrování.

#### • Odpružená vidlice Suntour pro jistotu v každém terénu

Vzduchová vidlice Suntour XCM HLO 29" se zdvihem 100 mm pomáhá tlumit nárazy a zajišťuje pohodlnou a plynulou jízdu i na nerovném povrchu. Díky možnosti uzamčení snadno přizpůsobíte odpružení podle potřeby - pro efektivní šlapání na rovných úsecích nebo jistější průjezd náročnějším terénem.

#### • Převody Shimano CUES 2x9 - široký rozsah pro každou trasu

Sada Shimano CUES SL-U4000 2x9 je ideální pro jezdce, kteří chtějí větší variabilitu převodů. Díky inovativní technologii LINKGLIDE nabízí hladké řazení i pod zátěží a delší životnost komponentů. Kazeta 11-36T umožňuje snadné zdolávání prudkých výjezdů i plynulou jízdu po rovině.

#### • Výkonné hydraulické brzdy pro spolehlivé zastavení

Brzdy Shimano MT200 se starají o přesné a plynulé brzdění, ať už potřebujete rychle zpomalit ve sjezdu nebo jemně korigovat rychlost v technických pasážích.

#### • Pevná zapletená kola pro svižnou jízdu

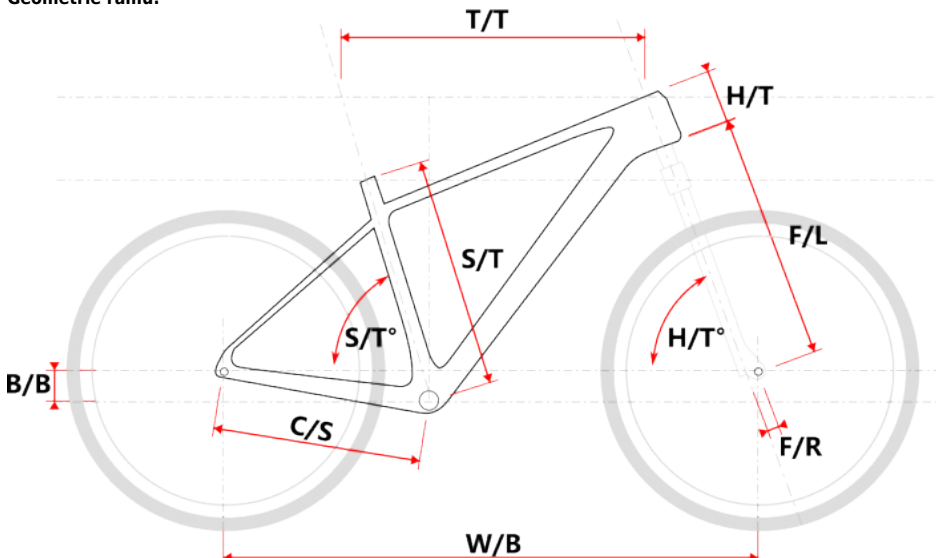
Ráfky Ryde Rival s náboji Shimano HB-QC300 jsou zárukou rychlé akcelerace a plynulého přenosu síly, což dává kolu živý a svižný charakter.

#### • Komponenty navržené pro pohodlí a kontrolu

Řídítka Maxbike ATB poskytují jistý úchop a přesné řízení, představec Maxbike D479 přispívá k stabilnímu vedení kola, zatímco sedlovka Maxbike SP-215 a sedlo DDK MTB nabízejí komfort i na delších trasách.

MAXBIKE Malawi - více možností, více zábavy. Díky dvoupřevodníku, lehkému rámu a skvělé ovladatelnosti je MAXBIKE Malawi skvělým kolem pro cyklisty, kteří hledají univerzální hardtail na sportovní vyjíždky i akčnější jízdu v terénu. Ať už míříte za dobrodružstvím do přírody nebo na svižnou projíždku, Malawi vám poskytne spolehlivost, dynamiku a radost z každého šlápnutí do pedálů.

### Geometrie rámu:



| Model  | vel. | vel." | W/B  | S/T | S/T° | H/T | H/T° | C/S | B/B | F/R | F/L | T/T | Brakes |
|--------|------|-------|------|-----|------|-----|------|-----|-----|-----|-----|-----|--------|
| M609   | S    | 15"   | 1089 | 381 | 73°  | 100 | 69°  | 450 | 60  | 43  | 490 | 584 | Disc   |
| M609   | M    | 17"   | 1110 | 432 | 73°  | 100 | 69°  | 450 | 60  | 43  | 490 | 595 | Disc   |
| M609   | L    | 19"   | 1124 | 483 | 73°  | 110 | 69°  | 450 | 60  | 43  | 490 | 615 | Disc   |
| M609   | XL   | 21"   | 1152 | 533 | 73°  | 130 | 69°  | 450 | 60  | 43  | 490 | 635 | Disc   |
| M609-D | M    | 15"   | 1085 | 381 | 73°  | 120 | 69°  | 450 | 60  | 43  | 490 | 580 | Disc   |
| M609-D | L    | 17"   | 1110 | 432 | 73°  | 120 | 69°  | 450 | 60  | 43  | 490 | 595 | Disc   |

### Tabulka velikostí:

| cm  | 150 | 155 | 160 | 165 | 170 | 175 | 180 | 185 | 190 | 195 | 200 | > 200 |
|-----|-----|-----|-----|-----|-----|-----|-----|-----|-----|-----|-----|-------|
|     | S   |     |     |     |     |     |     |     |     |     |     |       |
| MTB |     |     | M   |     |     |     |     |     |     |     |     |       |
|     |     |     |     |     |     | L   |     |     |     |     |     |       |
|     |     |     |     |     |     |     |     |     | XL  |     |     |       |

**Upozornění:** Tabulka doporučených velikostí rámu pro MTB kola slouží pouze jako orientační pomůcka. Vzhledem k individuálním rozdílům v tělesné stavbě každého jezdce nemusí vždy přesně odpovídat skutečnosti. Nejlepším způsobem, jak si ověřit správnou velikost rámu, je zkušební jízda u autorizovaného prodejce.

## Parametry zboží

|                 |                                |
|-----------------|--------------------------------|
| Model           | MALAWI                         |
| Modelový rok    | 2025                           |
| Průměr kol "    | 29 "                           |
| Určení          | Pánské                         |
| Model Rámu      | Maxbike M609                   |
| Vidlice         | Suntour XCM HLO 29" disc       |
| Řazení          | Shimano CUES SL-U4000          |
| Počet rychlostí | 2x9                            |
| Přehazovačka    | Shimano CUES RD-U4020          |
| Přesmykač       | Shimano CUES FD-U4000          |
| Kazeta          | Shimano CUES CS-LG300 11-36z   |
| Kličky          | Shimano CUES FC-U4000, 36-22z  |
| Řetěz           | Shimano CUES CN-LG500          |
| Brzdy           | Shimano MT200                  |
| Kotouče         | Shimano SMRT30 160mm centrlock |
| Zapletená kola  | Ryde Rival/Shimano HB-QC300    |
| Pláště          | Schwalbe Smart Sam drát 57-622 |
| Řídítka         | Maxbike ATB 20mm 720mm         |
| Gripy           | Velo-311                       |
| Sedlo           | DDK MTB                        |
| Pedály          | Feimin FP-872                  |
| Typ brzd        | DISC                           |