

FRIDA černá

» Elektrokola » City elektrokola



| | |
|-------------|---------|
| číslo zboží | 8820013 |
| Model | FRIDA |
| Určení | Dámské |
| Průměr kol | 29 " |

1x9 městské/SUV 29" elektrokolo s nízkým nástupem a středovým motorem Bafang M300 Modest, 80 Nm, 36 V / 250 W, plně integrovaná baterie do rámu EEL Pro 630 Wh, 17,5 Ah, 36 V, odpružená vidlice ZOOM 565D AMS 29" Disc, řazení Shimano Altus 1x9, přehazovačka S-Ride M300, brzdy Shimano MT200, sedlo Velo 3073, výbava: stojan a blatníky

Dostupnost na hlavním skladě:

Není skladem

FRIDA černá

» Elektrokola » City elektrokola

Popis

Frida - univerzální 29" elektrokolo pro město i výlety do hor

Elektrokolo Frida spojuje komfort městského kola s odolností SUV modelů, což z něj dělá ideální volbu pro každodenní jízdu po městě i dobrodružné výlety do lehkého terénu. Díky nízkému nástupu je nasedání a sesedání maximálně pohodlné, zatímco pevný rám s moderním designem a plně integrovanou baterií umožňuje bezstarostně vyrazit i na delší cesty s cyklobrašňami do kopců a hor.

Hlavní přednosti kola:

• Výkonný středový motor Bafang M300 Modest

Srdcem elektrokola Frida je středový motor Bafang M300 Modest (výkon 250 W nominální / 500 W maximální, 80 Nm), který poskytuje plynulou asistenci a spolehlivý výkon v každém terénu. Otáčkový senzor přesně snímá rychlost šlapání a plynule přizpůsobuje podporu motoru, což přináší přirozený pocit z jízdy. Vysoký točivý moment 80 Nm poskytuje dostatek síly pro prudká stoupání.

• Vysokokapacitní baterie pro dlouhý dojezd

Plně integrovaná baterie 630 Wh (17,5 Ah, 36 V) přispívá k elegantnímu designu a optimálnímu rozložení hmotnosti. Díky vysoké kapacitě zvládne dlouhé trasy nejen na rovných cyklostezkách, ale i ve stoupáních při horských výletech.

• Nízký nástup a pevný rám - pohodlí i odolnost

Rám s nízkým nástupem usnadňuje každodenní používání a zajišťuje snadné nasedání i sesedání. Zároveň je dostatečně pevný, takže zvládne plně naložené brašny i na delších trasách.

• Odpružená vidlice ZOOM 565D AMS 29" Disc

Vidlice ZOOM 565D AMS 29" Disc poskytuje spolehlivé tlumení nerovností, což zajišťuje pohodlnou jízdu i na méně kvalitních cestách. Vidlici je možno uzamknout přímo z řídítek, což umožňuje snadné přizpůsobení odpružení aktuálním podmínkám - při jízdě po hladkém povrchu lze vidlici uzamknout pro efektivnější přenos energie, zatímco v nerovném terénu poskytuje maximální komfort a tlumení nárazů.

• Přehledný displej Bafang DP C220.CAN

LCD displej Bafang DP C220.CAN umožňuje snadné sledování aktuální rychlosti, stavu baterie, ujeté vzdálenosti a dalších klíčových údajů o jízdě. Je dobře čitelný i na přímém slunci, což zajišťuje pohodlné ovládání za všech podmínek.

• Přesné a spolehlivé řazení Shimano Altus 1x9

Sada Shimano Altus 1x9 poskytuje přesné a plynulé řazení, které oceníte jak při rychlé jízdě po rovinách, tak při dlouhých táhlých stoupáních.

• Výkonné hydraulické brzdy Shimano MT200

Hydraulické kotoučové brzdy Shimano MT200 s 160mm kotouči poskytují spolehlivý brzdový výkon a citlivou modulaci. Ať už se pohybujete v městském provozu nebo sjíždíte prudší svahy, vždy budete mít kolo pevně pod kontrolou.

• Komfortní ergonomické sedlo Velo 3073

Pohodlné sedlo Velo 3073 poskytuje vynikající oporu i při dlouhých vyjíždkách a zvyšuje celkový komfort jízdy.

• Plná výbava pro každou trasu

Elektrokolo Frida je kompletně vybaveno pro každodenní využití i delší výpravy. Součástí jsou blatníky a stojan, což oceníte při zastávkách ve městě i na cyklostezkách.

Elektrokolo, které zvládne město i hory. Díky výkonnému motoru, velké baterii a odolnému rámu je Frida ideálním elektrokolem pro cyklisty, kteří hledají spolehlivý a pohodlný stroj do města i na delší dobrodružství. Bez ohledu na to, zda vyrazíte na nákup, do práce nebo na horský výlet, Frida vás podrží na každé cestě!

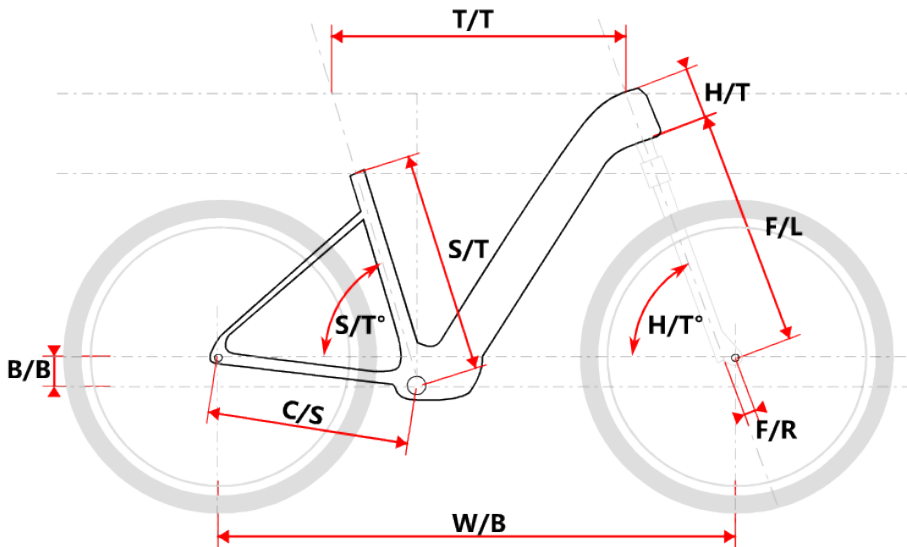
Parametry zboží

| | |
|-----------------|---|
| Model | FRIDA |
| Modelový rok | 2024 |
| Průměr kol " | 29 " |
| Určení | Dámské |
| Motor | Bafang M300 |
| Typ motoru | Středový |
| Baterie | EEL Pro 630Wh 36V 17,5Ah |
| Nabíječka | 2A |
| Display | Bafang DP C220 Can |
| Vidlice | ZOOM 565D AMS 29" Disc |
| Řazení | Shimano Altus 1x9/S-ride M300 |
| Počet rychlostí | 1x9 |
| Přehazovačka | S-Ride M300 |
| Kazeta | Shimano HG200 11-36z |
| Řetěz | Shimano HG53 |
| Brzdy | Shimano MT200 |
| Kotouče | Shimano SMRT10 160mm |
| Zapletená kola | Ryde Rival 23 32 /Shimano TX505 |
| Pláště | Schwalbe Hurricane 57-622 |
| Hlavové složení | NECO H385-E semi-integrated 44/56mm Tapered |
| Představec | Maxbike C342 31,8 60mm |
| Řídítka | Maxbike ATB 31,8mm 720mm |
| Gripy | Velo V-1389AD2 |
| Sedlo | Velo 3073 |
| Pedály | Feimin FP-872 |
| Typ brzd | DISC |

Soubory ke stažení

[Display manual DP C221-CZ.pdf \(752.26kB\)](#)

[B2C Uživatelská příručka elektrokola CZ.pdf \(1015.51kB\)](#)



Model vel." W/B S/T S/T° H/T H/T° C/S B/B F/R F/L T/T Brake

Frida 16,5 1192 420 75° 160 68° 485 65 44 505 600 Disc

Frida 18 1212 457 75° 160 68° 485 65 44 505 620 Disc

Frida Pro 16,5 1192 420 75° 160 68° 485 65 44 505 600 Disc

Frida Pro 18 1212 457 75° 160 68° 485 65 44 505 620 Disc