

# APO 29 stříbrné

» Jízdní kola » Horská kola



|             |         |
|-------------|---------|
| číslo zboží | 8810088 |
| Model       | APO     |
| Určení      | Pánské  |
| Průměr kol  | 29 "    |

3x8 Horské kolo 29" s hliníkovým rámem Maxbike M509, řazení Shimano SL-M315, přehazovačka Shimano Altus RD-M310, přesmykač S-ride FD-M300, vidlice ZOOM 565D AMS 29" se zdvihem 100 mm, kazeta Shimano CS-HG31 11-32T, brzdy Shimano BRTX805 se 160 mm kotouči, sedlo DDK MTB

Dostupnost na hlavním skladě: 11 ks

# APO 29 stříbrné

» Jízdní kola » Horská kola

## Popis

MAXBIKE Apo je všestranné horské kolo, které si poradí s cyklostezkami, lesními cestami i lehčím terénem. Díky lehké konstrukci, pohodlné geometrii a širokému rozsahu převodů Shimano 3x8 nabízí plynulou a jistou jízdu, ať už vyrážíte na víkendový výlet do přírody nebo každodenní projíždky. Odpružená vidlice ZOOM, precizní brzdy Shimano a pečlivě vybrané komponenty dělají z modelu Apo skvělého společníka pro cyklisty, kteří chtějí užít si jízdu naplno.

### Hlavní přednosti kola:

#### • Lehký a odolný hliníkový rám Maxbike M509

Rám Maxbike M509 z hliníku AL6061 je pevný, lehký a skvěle ovladatelný, takže poskytuje stabilitu i pohodlí při delších vyjíždkách. Díky vyvážené geometrii si Apo zachovává jistotu v zatáčkách a dobrou ovladatelnost v terénu.

#### • Odpružená vidlice ZOOM pro větší komfort

Vidlice ZOOM 565D AMS 29" pomáhá pohlcovat nerovnosti a zlepšuje stabilitu na nebezpečných cestách, což znamená větší pohodlí a kontrolu nad kolem.

#### • Široký rozsah převodů Shimano 3x8 pro plynulou jízdu

Sada Shimano 3x8 s řazením SL-M315, přehazovačkou Altus RD-M310 a přesmykačem S-ride FD-M300 umožňuje hladké a přesné řazení v každé situaci. Kazeta 11-32T zajišťuje dostatek převodů pro stoupání i svižnou jízdu po rovinách.

#### • Výkonné hydraulické brzdy Shimano pro jistotu v terénu

Brzdy Shimano BRTX805 s 160mm kotouči Shimano SMRT10 poskytují silný brzdový účinek a plynulé zpomalení, takže máte nad kolem kontrolu i ve složitějším terénu.

#### • Odolná zapletená kola pro plynulou jízdu

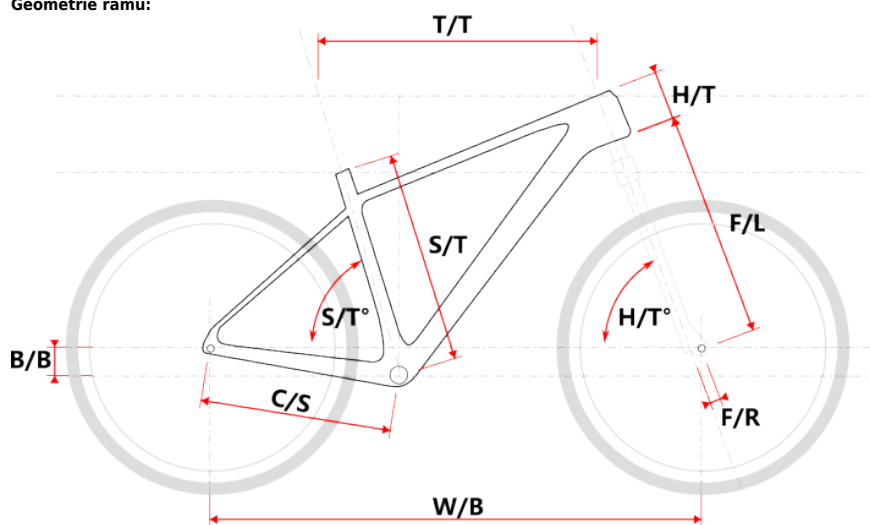
Kombinace pevné konstrukce ráfků a nábojů Shimano přináší jistotu a stabilitu na různých typech povrchů, což zajišťuje plynulou a bezstarostnou jízdu.

#### • Komponenty pro pohodlí a kontrolu

Řídítka Maxbike ATB umožňují jistý úchop a snadné ovládání, představec Maxbike C342 přispívá k stabilitě řízení, zatímco sedlovka Maxbike SP-C207 a sedlo DDK MTB poskytují komfort i na delších trasách.

MAXBIKE Apo – parták pro akční jízdu v přírodě. Díky stabilní konstrukci, odpružené vidlici a širokému rozsahu převodů je MAXBIKE Apo skvělým kolem pro cyklisty, kteří chtějí aktivně trávit čas na dvou kolech. Objevte nové trasy, vyrazte do přírody a užijte si každý kilometr naplno!

### Geometrie rámu:



| Model  | vel. | vel. " | W/B  | S/T | S/T° | H/T | H/T° | C/S | B/B | F/R | F/L | T/T | Brakes |
|--------|------|--------|------|-----|------|-----|------|-----|-----|-----|-----|-----|--------|
| M509   | S    | 15"    | 1089 | 381 | 73°  | 100 | 71°  | 450 | 60  | 43  | 490 | 596 | Disc   |
| M509   | M    | 17"    | 1099 | 432 | 73°  | 100 | 71°  | 450 | 60  | 43  | 490 | 605 | Disc   |
| M509   | L    | 19"    | 1124 | 483 | 73°  | 110 | 71°  | 450 | 60  | 43  | 490 | 630 | Disc   |
| M509   | XL   | 21"    | 1152 | 533 | 73°  | 130 | 71°  | 450 | 60  | 43  | 490 | 657 | Disc   |
| M509-D | M    | 15"    | 1085 | 381 | 73°  | 120 | 71°  | 450 | 60  | 43  | 490 | 590 | Disc   |
| M509-D | L    | 17"    | 1090 | 432 | 73°  | 120 | 71°  | 450 | 60  | 43  | 490 | 595 | Disc   |

### Tabulka velikostí:

| cm  | 150 | 155 | 160 | 165 | 170 | 175 | 180 | 185 | 190 | 195 | 200 | > 200 |
|-----|-----|-----|-----|-----|-----|-----|-----|-----|-----|-----|-----|-------|
| MTB |     | S   |     |     | M   |     |     |     |     |     |     |       |
|     |     |     |     |     |     |     | L   |     |     |     |     |       |
|     |     |     |     |     |     |     |     |     |     |     | XL  |       |

**Upozornění:** Tabulka doporučených velikostí rámu pro MTB kola slouží pouze jako orientační pomůcka. Vzhledem k individuálním rozdílům v tělesné stavbě každého jezdce nemusí vždy přesně odpovídat skutečnosti. Nejlepším způsobem, jak si ověřit správnou velikost rámu, je zkušební jízda u autorizovaného prodejce.

## Parametry zboží

|                 |                          |
|-----------------|--------------------------|
| Model           | APO                      |
| Modelový rok    | 2024                     |
| Průměr kol "    | 29 "                     |
| Určení          | Pánské                   |
| Model Rámu      | Maxbike M509             |
| Vidlice         | ZOOM 565D AMS 29"        |
| Řazení          | Shimano Altus SLM315     |
| Počet rychlostí | 3x8                      |
| Přehazovačka    | Shimano Altus RDM310     |
| Přesmykač       | S-ride FD-M300           |
| Kazeta          | Shimano HG31 11-32z      |
| Kličky          | Shimano FC-TY301         |
| Řetěz           | KMC Z8.3 8sp.            |
| Brzdy           | Shimano BRTX805          |
| Kotouče         | Shimano SMRT10 160mm     |
| Zapletená kola  | Shimano HB-TX505/E-Rocky |
| Pláště          | Rubena Ocelot V85 54-622 |
| Gripy           | Velo 311                 |
| Sedlo           | DDK MTB                  |
| Pedály          | Feimin FP-872            |
| Typ brzd        | DISC                     |